

SIKKERHEDSSLUTBLIK

TIL MODULLÅS

Slutblikket er den del af låseenheden som er placeret i dørkarmen.

Et ASSA ABLOY sikkerhedsslutblik kan modstå et fronttryk på 700 kg og et sidetryk på 500 kg.

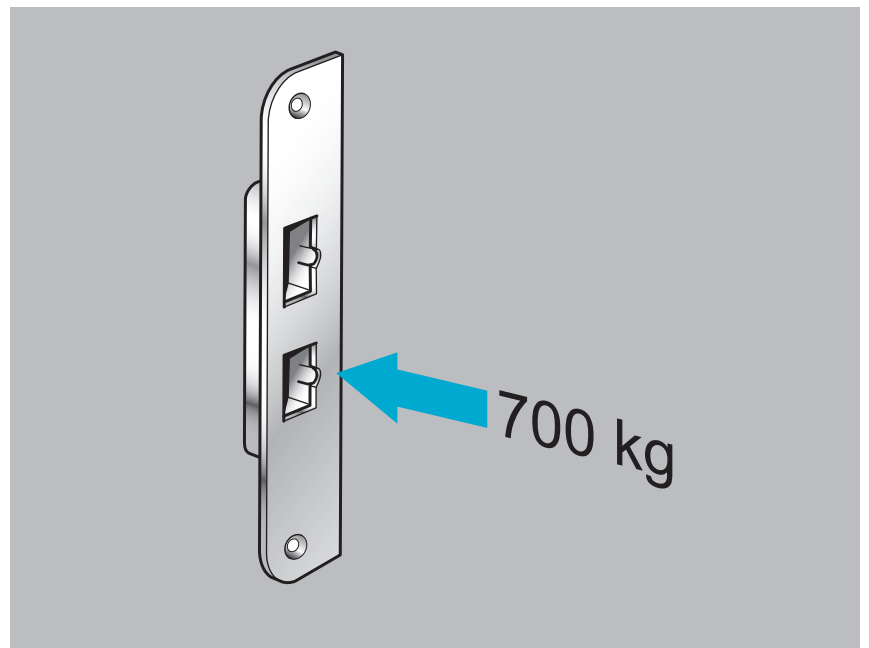
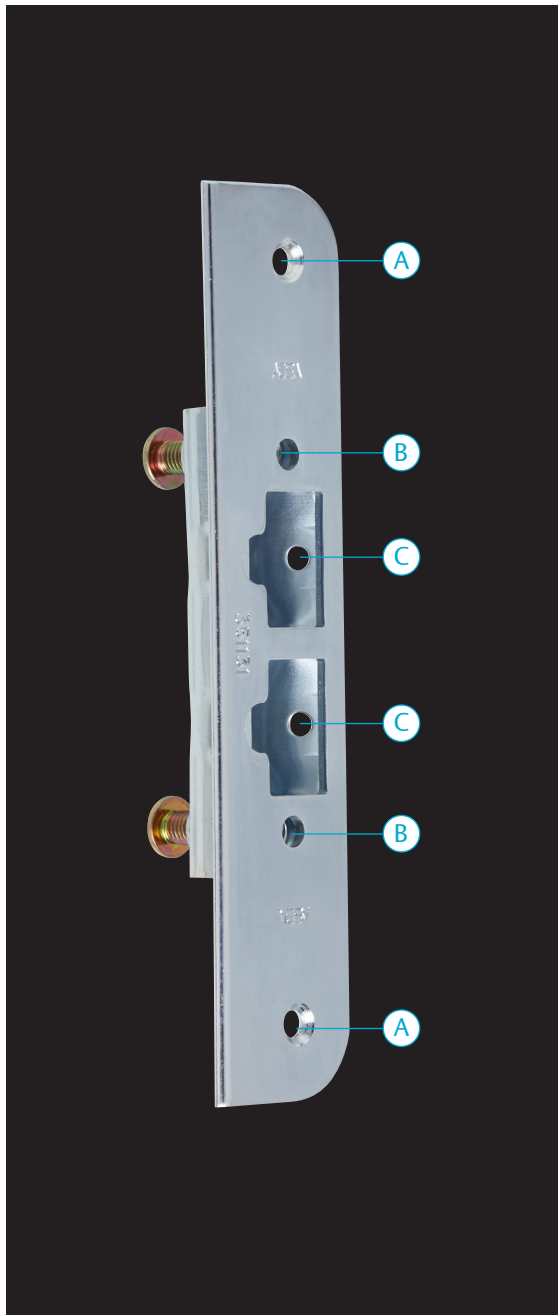
Det er vigtigt at slutblikket er fastgjort korrekt, da en stor del af låseenhedens samlede styrke ligger i slutblikket.

Sikkerhedsslutblikket skal fastgøres med
A to frontmonterede skruer
B to stilbare stålskruer (er monteret i slutblikket)
C to skrånstillede skruer

Udover frontmonterede skruer skal slutblikket forsynes med yderligere med to skrånstillede skruer gennem rigel- og fallelullerne.

De stilbare stålskruer skal spændes op mod karm eller murværk, for derved at forhindre angreb med f.eks. koben mellem dør og karm.

Sikkerhedsslutblikket passer til ASSA ABLOYs godkendte modullåse.

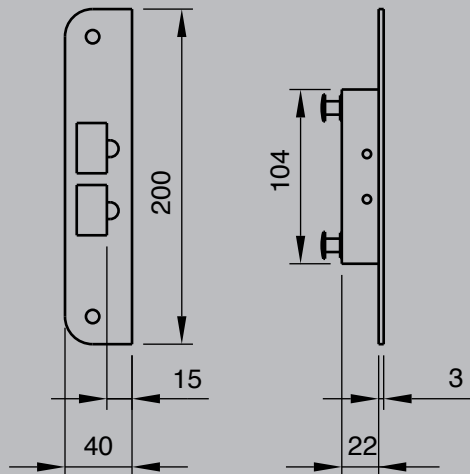


ASSA ABLOY
Opening Solutions

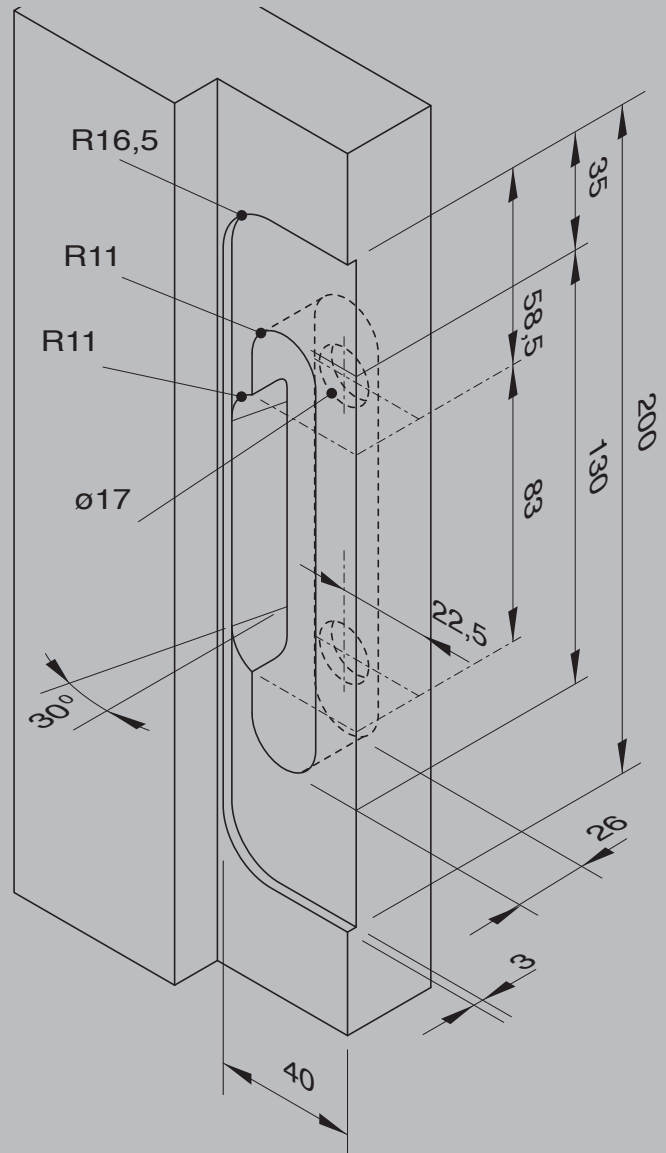
SIKKERHEDSSLUTBLIK

TIL MODULLÅS

Måltegning



Udstemning



ASSA ABLOY
Opening Solutions